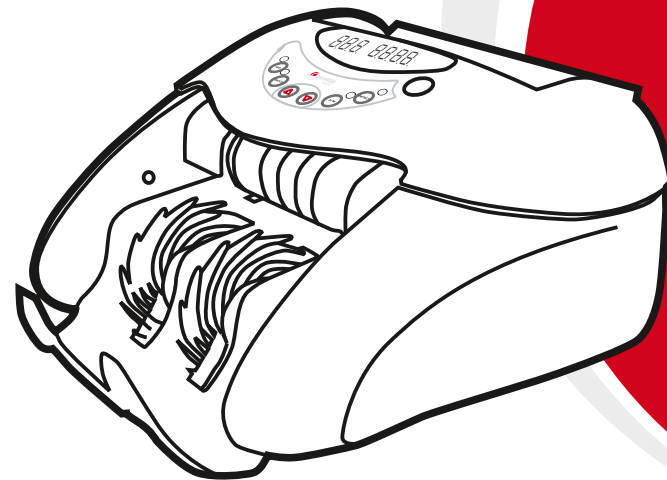


Cassida
TIGER

moving money forward



ИНСТРУКЦИЯ ПО ЭКСПЛУАТАЦИИ

Компактный Счетчик Банкнот Cassida TIGER

Сервисные центры



Разработано Cassida Corporation, США
www.cassidausa.com

ver.:200516

Данная инструкция содержит важную информацию о мерах безопасности и эксплуатационных характеристиках аппарата. Пожалуйста, внимательно ознакомьтесь с ней перед использованием Вашего счетчика банкнот и сохраните для обращения к ней в будущем.

Содержание:

1. Введение

1.1 Об аппарате серии Cassida TIGER	5
1.2 Комплектация	5
1.3 Вид спереди и вид сзади	6
1.4 Панель управления	8
1.5 Технические характеристики	9
1.6 Важные меры предосторожности	9

2. Эксплуатация аппарата

2.1 Включение	10
---------------------	----

3. Режимы работы

3.1 Автоматический режим	10
3.2 Режим пересчета	11
3.3 Режим фасовки	11
3.4 Режим суммирования	12
3.5 Режим фасовки и суммирования	12

4. Возможности детекции

4.1 Детекция поддельных банкнот	13
4.2 Детекция антистокс/инфракрасная детекция	13
4.3 Детекция целостности банкнот	14
4.4 Детекция цепочки банкнот	14
4.5 Детекция банкнот по размеру	14

5. Техническое обслуживание и выявление неисправностей

5.1 Техническое обслуживание	15
5.2 Выявление неисправностей	16
5.3 Гарантийные условия	19

1. ВВЕДЕНИЕ

1.1 Об аппарате Cassida TIGER

Счетчики банкнот Cassida TIGER представляют собой усовершенствованные и простые в управлении аппараты для обработки наличности. Они сэкономят Ваше время и минимизируют вероятность ошибок благодаря быстрому и точному пересчету пачек купюр при скорости около 1200 банкнот/минута. Компактный и стильный дизайн, простота управления и интуитивный интерфейс, делает счетчики банкнот Cassida TIGER незаменимыми помощниками в ежедневной работе при обработке наличных денег. Система самодиагностики счетчика разработана для максимально удобной эксплуатации.

Конструкция корпуса счетчика банкнот Cassida TIGER, выполненная в оригинальном современном дизайне, открывает свободный доступ к тракту. Подобное технологичное решение значительно облегчает процесс эксплуатации и технического обслуживания оборудования, позволяет самостоятельно производить чистку или извлекать зажатые банкноты.

Счетчики банкнот серии Cassida TIGER окажут неоценимую помощь в банках, магазинах розничной торговли, продуктовых магазинах, мойках машин, автозаправочных станциях, предприятиях индустрии развлечений и других заведениях с интенсивным потоком наличных денег.

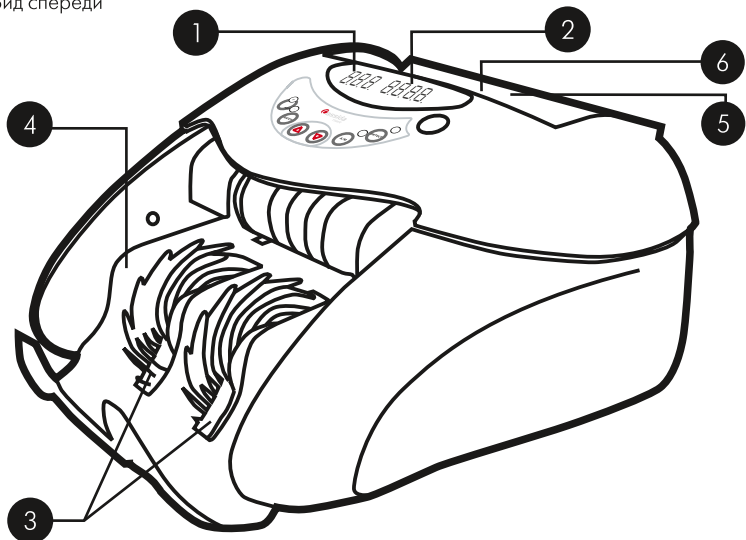
Модели: Tiger UV, Tiger I/IR

1.2 Комплектация

- Счетчик банкнот Cassida TIGER
- Сетевой шнур
- Аксессуары
- Инструкция по эксплуатации

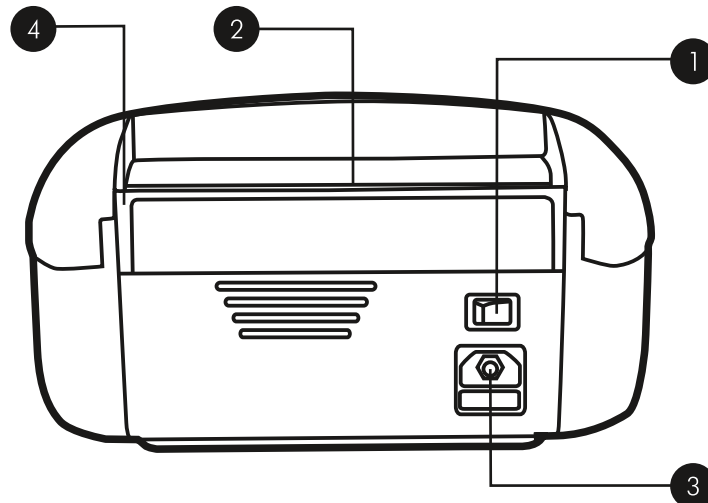
1.3 Вид спереди и вид сзади

Вид спереди



- | | |
|--------------------------------|---|
| 1. Дисплей А | |
| 2. Дисплей В | |
| 3. Подающие ролики | - транспортирует пересчитываемые банкноты в приемный карман |
| 4. Приемный карман | - принимает пересчитываемые банкноты |
| 5. Датчик загрузочного кармана | - подает сигнал о наличии банкнот в кармане |
| 6. Загрузочный карман | - содержит банкноты, предназначенные для счета |

Вид сзади



- | | |
|--------------------------------------|--|
| 1. Тумблер вкл./выкл. электропитания | - включает и выключает аппарат |
| 2. Винт регулировки зазора | - используется для увеличения зазора при счете старых банкнот и уменьшения при счете новых банкнот |

Внимание! Не менять регулировку данной настройки, пока на дисплее не будет отображаться сообщение DBL или Chn

- | |
|--|
| 3. Разъем для подключения сетевого шнура |
| 4. Складывающаяся ручка для перемещения аппарата |

1.4 Панель управления



"ADD"	- активизирует систему суммирования. Кнопка индикатор будет гореть пока данная функция будет работать.
"BATCH"	- активизирует режим фасовки. Кнопка индикатор будет гореть пока эта функция работает. Постоянно используемые числа могут вводиться с ее помощью.
"▲" "▼"	- увеличение или уменьшение размера фасовки.
"A/M"	- позволяет выбирать между автоматическим и ручным счетом. При автоматическом режиме будет гореть кнопка индикатор.
"DETECT"	- активизирует режим детекции. Кнопка индикатор будет гореть пока эта функция работает.
"S"	- кнопка "СТАРТ/СТОП".

1.5 Технические характеристики

Питание:	AC 220V/50Hz
Потребляемая мощность:	< 60W
Скорость пересчета:	1200 банкнот в минуту
Виды детекций:	Ультрафиолетовая (модель UV) Антистокс, Инфракрасная (модель I/IR)
Толщина банкнот:	0.075 - 0.15 мм
Емкость податчика:	130 новых/100 старых
Емкость накопителя:	150 новых /130 старых
Размер фасовки:	0 - 999
Система подачи банкнот:	Ролико-фрикционная
Дисплей А:	3 цифры (светодиодный)
Дисплей В:	4 цифры (светодиодный)
Температура:	0° - 40°C
Относительная влажность:	40 - 90 %
Габаритные размеры:	260 x 260 x 150 мм
Вес:	4,7 кг

1.6 Важные меры предосторожности

- Аппарат предназначен исключительно для использования в помещении в условиях вентиляции. Берегите аппарат от воздействия прямых солнечных лучей.
- Не используйте аппарат в неконтролируемой окружающей среде: при высоком напряжении, электромагнитных помехах, радиации, вибрации, высокой влажности и т.д.
- Используйте аппарат при температуре только от 0°C до 40°C.
- Если аппарат подвергся перепаду температур, в нем может образоваться конденсат. Во избежание выхода из строя аппарата, подождите пока его температура сравняется с температурой окружающего воздуха (~1 час), и только затем приступайте к работе.
- Не допускайте падения аппарата, его ударов.
- Выключайте аппарат, когда уходите или не используете его.
- Не включайте аппарат в случае его неисправности.

Примечание: если у Вас возникли проблемы с Вашим аппаратом, мы рекомендуем обратиться за квалифицированной помощью по устранению неполадок к Вашему дилеру. Пожалуйста, не разбирайте и не пытайтесь починить аппарат самостоятельно.

2. ЭКСПЛУАТАЦИЯ АППАРАТА

2.1 Включение

Подсоедините сетевой шнур к разъему для подключения сетевого шнура. Пожалуйста, убедитесь, что загрузочный карман пуст, и включите питание. Аппарат проведёт самотестирование. Когда аппарат будет готов, на обоих дисплеях отобразится число "0".

3. РЕЖИМ РАБОТЫ

3.1 Автоматический режим

Активируйте режим нажатием кнопки "A/M". Загорится индикатор и будет активен, пока аппарат работает в этом режиме. Машина начнёт автоматический пересчёт.

Счетчик работает по умолчанию, Вы можете использовать эту функцию для экономной и эффективной работы при обработке наличных денег. Для удобства, все ниже приведенные инструкции предназначены для эксплуатации в этом режиме. При выключении режима, аппарат прекращает автоматический счет, и для начала нового счета необходимо активировать работу счетчика с помощью кнопки "S".

3.2 Режим пересчета

После включения счетчика по умолчанию устанавливается режим пересчета. Для переключения в режим пересчета Вам нужно деактивировать используемый ранее режим.

Как только банкноты помещены в загрузочный карман, аппарат начинает автоматический счет, перемещая банкноты в приемный карман.

Аппарат автоматически прекращает работу, как только загрузочный карман пуст. На дисплее "B" появится число пересчитанных банкнот, а число пересчитанных ранее банкнот будет отображено на дисплее "A".

Число на дисплее "B" автоматически удалится, как только вы вставите в загрузочный карман новую партию банкнот или нажмете кнопку "S".

В счетчик встроена специальная система предотвращения ошибок при пересчете. Для более эффективной работы, пожалуйста, помещайте в загрузочный карман соответствующее кол-во банкнот (150 новых, 130 ветхих). В противном случае банкноты могут застрять в механизме или привести к сбою работы мотора.

3.3 Режим фасовки

Нажмите кнопку "BATCN" для активизации режима, индикатор будет гореть пока работает режим. На дисплее "A" будет отображен размер фасовки.

Как только банкноты будут помещены в загрузочный карман, аппарат начнет автоматический счет. Посчитав установленное количество банкнот, аппарат остановится. На дисплее "B" отобразится количество пересчитанных банкнот.

Часто используемое число фасовки банкнот может быть легко введено повторным нажатием кнопки "BATCN". При этом можно выбрать необходимое число - 100, 50, 20, 10. Установить другое число фасовки можно с помощью нажатия кнопок "▲" или "▼". Число увеличивается с каждым нажатием "▲" на 1 пункт и уменьшается на 1 пункт с каждым нажатием "▼". Удерживая данные кнопки можно быстро установить необходимый размер фасовки.

Количество пересчитанных банкнот отображается на дисплее "B" и обнуляется с помощью нажатия кнопки "S".

Если количество банкнот не будет соответствовать, дисплей "B" начнет мигать, показывая пересчитанное количество банкнот.

Дополнить пачку до необходимого числа, можно поместив в загрузочный карман банкноты, счетчик дополнит до установленного количества.

Изменение установленного числа фасовки при пересчёте:

Если Вы хотите изменить заданное число фасовки, дождитесь пока аппарат остановит пересчет. Нажмите “BATCH” и “▲” или “▼” для введения необходимого числа фасовки. Новое число будет отображаться на дисплее “А”.

А) Заданный по умолчанию размер фасовки равен 100. Вы можете вводить данные нажатием “BATCH”, а необходимое число фасовки регулировать с помощью нажатия кнопок “▲” или “▼”. С нажатием кнопки “S” дисплей “А” будет обнулён.

В) При изменении числа фасовки показатели на дисплее “В” будут обнулены.

С) Если предыдущая фасовка не была завершена, то, после того как загрузочный карман будет снова заполнен, аппарат автоматически отсчитает необходимое число банкнот до завершения фасовки до нового числа.

3.4 Режим суммирования

В данном режиме счетчик делает возможным пересчет множества пачек банкнот, отслеживая общее количество пересчитанных банкнот.

Нажатием кнопки “ADD” активизируйте режим. Загорится индикатор. На дисплее “В” будет отображаться общее число пересчитанных банкнот. На дисплее “А” отображается число только что посчитанных банкнот.

Поместите банкноты в загрузочный карман и аппарат начнет автоматический пересчет. Аппарат будет продолжать пересчет и суммирование при подаче денег в загрузочный карман. Нажав кнопку “ADD” Вы деактивируете данный режим, оба дисплея будут обнулены.

Для продолжения пересчета и суммирования без освобождения приемного кармана, пополняйте загрузочный карман, но помните, что емкость загрузочного кармана составляет 150 новых или 130 ветхих банкнот, иначе может случиться замятие банкнот или поломка мотора.

3.5 Режим фасовки и суммирования

В данном режиме Вы можете пересчитывать банкноты по количеству и следить за общей суммой пересчитанных банкнот.

При включенном режиме “BATCH” включите режим “ADD”, загорятся оба индикатора. Аппарат начнет прибавление со следующей партии банкнот. Общее число банкнот отображается на дисплее “В”, размер фасовки на дисплее “А”.

4. ВОЗМОЖНОСТИ ДЕТЕКЦИИ

4.1 Обнаружение поддельных банкнот

Нажав кнопку “DETECT” Вы активизируете данный режим, загорится индикатор. Распознавание фальсифицированных образцов банкнот может осуществляться UV и I/IR способами.

Аппараты Cassida TIGER UV оснащены функцией UV детекции и распознают фоновое свечение при счете. Если UV сигнал слишком силен, то аппарат прекращает работу пока банкнота передается в приемный карман, на дисплее отображается UU. Нажмите “S” для продолжения счета.

4.2 Детекция антистокс/инфракрасная детекция

В счетчиках модели Cassida 6650 I/IR реализована функция проверки на банкнотах антистоксовых меток и фрагментов ИК изображения. Данная детекция специально разработана для проверки подлинности рублей РФ. Нажатием функциональной клавиши I/IR детекция антистокс может быть активирована или отключена. При активации данной детекции на панели загорится индикатор I/IR.

В процессе пересчета аппарат будет проверять банкноты на наличие защитных антистоксовых меток. В случае, если полученный сигнал от защитного элемента на банкноте окажется слишком слабым (ветхая банкнота) или будет отсутствовать (подозрительная банкнота), счетчик подаст звуковой сигнал и автоматически остановит пересчет. На экране отобразится сообщение «ERR». Чтобы продолжить счет, удалите подозрительную банкноту, которая окажется последней в приемном кармане

4.3 Детекция целостности банкнот

Данный аппарат имеет встроенный сенсор инфракрасного (IR) света, который оповещает оператора, что была обнаружена половинка банкноты. Функция работает автоматически при любом режиме.

Если будет выявлена половинка банкноты, счетчик подаст звуковой сигнал и автоматически остановит пересчет, а на дисплее А отобразится "HLF". Выньте половинчатую банкноту из приемного кармана. Для избежания ошибки, аппарат не станет отображать эту банкноту в результате пересчета на дисплее "В". Все банкноты в приемном кармане необходимо пересчитать заново.

4.4 Детекция цепочки банкнот

Счетчик банкнот Cassida TIGER использует систему самоконтроля, которая оповещает о редких случаях, когда несколько банкнот проходят через счетный механизм одновременно.

При наличии такого рода проблемы аппарат остановит свою работу, подавая соответствующий сигнал, на дисплее "А" отобразится "СНп".

Чтобы избежать ошибок счетчик автоматически сбросит значение дисплея "В" и не будет считать банкноты, находящиеся в приемном кармане. Следовательно, все банкноты из приемного кармана должны быть помещены обратно в загрузочный карман и пересчитаны.

4.5 Детекция банкнот по размеру

Данная функция следит за размером банкнот, при изменении размера банкноты аппарат сообщает Вам об этом. Функция помогает идентифицировать порванные или согнутые банкноты и работает автоматически во всех режимах.

При наличии такого рода проблемы аппарат остановит свою работу и начнет подавать звуковой сигнал, на дисплее А отобразится "dd". Во избежание ошибок, дисплей В будет очищен и не будет учитывать банкноты в приемном кармане. Все банкноты в приемном кармане должны быть пересчитаны заново.

5. ТЕХНИЧЕСКОЕ ОБСЛУЖИВАНИЕ И ВЫЯВЛЕНИЕ НЕИСПРАВНОСТЕЙ

5.1 Техническое обслуживание

Большинство проблем при эксплуатации можно избежать благодаря регулярному уходу и профилактическому обслуживанию. Своевременный уход за Вашим счетчиком банкнот значительно продлит срок его службы и поможет избежать дорогостоящего ремонта.

Чтобы избежать проблем:

Убедитесь, что на банкнотах, которые Вы собираетесь пересчитывать нет металлических скрепок или резинок.

ВНИМАНИЕ: при чистке аппарата необходимо отключить питание и вынуть сетевой шнур из розетки.

Для лучшей работы вашего счетчика следует ежедневно производить следующие действия:

- Очищать все сенсоры аппарата специальной, мягкой щеткой или баллончиком со сжатым воздухом.
- Очищать все запыленные участки с баллончиком со сжатым воздухом. Если необходимо, очистите внутренность аппарата щеткой или слегка влажной тканью.
- Если не используете аппарат длительное время, накройте его тканью или пластиковым чехлом, для избежания попадания пыли внутрь.

Техническое обслуживание не является гарантийным случаем.

Чистка оптических сенсоров.

Важно очищать все сенсоры для избежания прилипания частичек бумаги или пыли на счетных сенсорах. Эта процедура, по возможности, должна повторяться ежедневно. Стеклоочистительная поверхность сенсора может быть протерта смоченной спиртом мягкой тканью.

Дополнительные рекомендации

Избегайте использование аппарата в пыльном или грязном помещении. Для защиты аппарата от посторонних элементов, храните его накрытым, когда не используете.

5.2 Выявление неисправностей



- Некорректная сборка аппарата опасна и может привести к электрическому удару. Не пытайтесь заменить детали самостоятельно.
- Если нужен ремонт или профилактическое обслуживание, отнесите аппарат к специалисту. Прилагаемый дополнительный ремонтный набор, предусмотрен для использования исключительно квалифицированным специалистом.

ВНИМАНИЕ:

Перед включением счетчика необходимо удостовериться, что никакие посторонние предметы не мешают работе роликов и барабанов. Аппарат необходимо использовать при нормальной температуре.

Некоторые коды ошибок могут отображаться на дисплеях, при работе системы самопроверки. Причины и устранение неполадок перечислены ниже:

Код ошибки	Причина	Действия
----	Основной мотор или мотор накопителя перегружен	Выключите аппарат, изымите посторонние предметы, начните работу заново.
Err STA	При включении аппарата загрузочный карман не пуст / Сенсор старта запылен	Опустошите карман и включите аппарат / очистите сенсор щеточкой или тканью.
Err Ir1/Ir2	Сенсоры счета могут быть запылены	Очистите сенсоры щеточкой или мягкой тканью.
Err C/C	Приемный карман не пуст, при включении аппарата / сенсор приемного кармана запылен	Опустошите карман и включите аппарат / очистите сенсор щеточкой или мягкой тканью.
Err	Неисправность системы	Свяжитесь с техническим центром для оказания помощи.
HLF	Ошибка размера банкноты (половина)	Вынуть подозрительную банкноту из пачки и начать пересчет заново.
CHh	Обнаружена большая по ширине банкнота или цепочка банкнот	Вынуть подозрительную банкноту из пачки и начать счет заново.
dbl	Обнаружены сдвоенные банкноты	Вынуть сдвоенные банкноты из пачки и начать пересчет заново.
dd	Обнаружена узкая банкнота	Вынуть подозрительную банкноту из пачки и начать счет заново

	Подозрительные банкноты обнаружены системой UV детекции	Вынуть подозрительную банкноту из приемного кармана и нажать "S" для продолжения работы.
	Подозрительные банкноты обнаружены магнитным сенсором	Вынуть подозрительную банкноту из приемного кармана и нажать "S" для продолжения работы.

Другие возможные ошибки:

Описание ошибки	Причина/Действие
Счетчик не работает при включении	Проверьте правильность подключения сетевого шнура.
Счетчик не выявляет фальшивые банкноты	Возможно запылен UV сенсор. Очистьте его, используя баллончик со сжатым воздухом или мягкой щеткой.
Банкноты зажаты	Выключите аппарат. Удалите все зажатые банкноты, при необходимости, поворачивая колеса аппарата вручную. Проверьте, нет ли в аппарате посторонних предметов (резинки, скрепок и т.д.), при наличии уберите их. Включите аппарат и возобновите пересчет.

Результат пересчета банкнот меньше, чем фактическое число банкнот	Слишком широкий зазор механизма подачи банкнот. Это может произойти в результате пересчета банкнот новой серии выпуска, так как их толщина значительно отличается от привычных банкнот, на которые, как правило, отрегулирован аппарат. Необходимо уменьшить зазор винта регулировки (показанного на рисунке внешнего вида аппарата, раздел 1.3), по часовой стрелке, попробуйте провести счет. Повторите процедуру, пока не будет установлена подходящая ширина зазора.
---	--

80% операционных проблем могут быть вызваны пылью или грязью внутри аппарата. Содержание аппарата в чистоте может избавить Вас от проблем.

5.3 Гарантийные условия

Гарантия на товар составляет один год с момента покупки.

Некорректная работа машины или ее механические повреждения, вызванные неправильной транспортировкой, хранением или эксплуатацией машины, не подлежат гарантийному ремонту.

Гарантия не распространяется на транспортные расходы, связанные с доставкой прибора в Центр Технического Обслуживания и обратно, а так же на расходные материалы (подающие ролики, резиновая пластина подающего механизма, ремень главного двигателя).

Центр Технического Обслуживания:

E-mail: service1@cassida.ru

Тел.: +7 (495) 660-86-43

Адрес сервисного центра в Вашем городе Вы можете найти на сайте www.cassida.ru

При обращении в Центр Технического Обслуживания, пожалуйста, имейте при себе следующие данные:

- Серийный номер продукта, который расположен на дне аппарата.
- Оригинал корректно заполненного гарантийного талона.
- Описание проблемы: информация о том, что и когда произошло и сообщения, выводимые при этом на дисплей, если таковые были.
- Уже предпринятые шаги для решения проблемы и их результат.

Примечание: пожалуйста, сохраняйте упаковку товара на период гарантийного срока использования аппарата. В случае возврата товара, наличие его оригинальной коробки и комплектации, описанной в разделе "1.2 Комплектация", строго обязательно.

* В целях улучшения оборудования, производитель оставляет за собой право вносить изменения в его конструкцию, управление, технические характеристики или комплектацию без внесения дополнительных правок в данную инструкцию по применению, при условии, что доработки не несут существенных изменений в работе аппарата.

Наиболее точную информацию по продукту Вы всегда можете уточнить у Вашего дилера.

